

MarSurf Engineered

Serie 1000

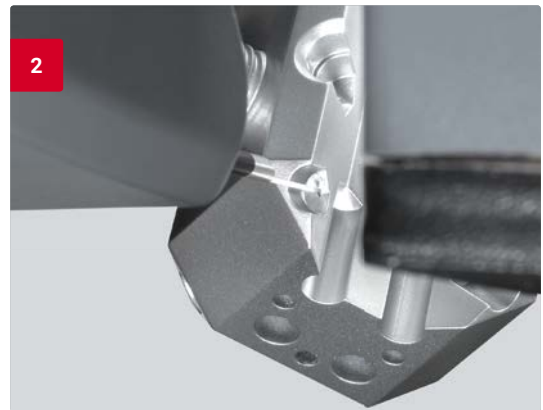
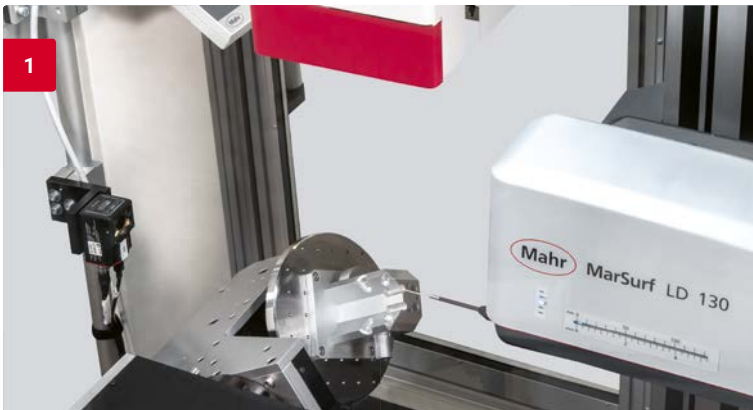


MarSurf Engineered Serie 1000

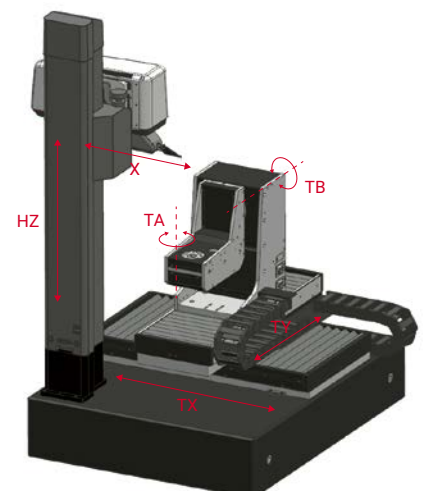
Kundenspezifische Lösungen zur Messung komplexer Werkstückgeometrien

Der vollautomatische Rauheits- und Konturenmessplatz der MarSurf Engineered Serie 1000 steigert Ihre Effizienz in der Fertigung. Durch reproduzierbares Messen und einen vollständig automatisierten Messablauf ermöglicht er eine schnelle, präzise Positionierung auch bei komplexesten Geometrien.

Vollautomatischer Messplatz zur Rauheits- und Konturenmessung komplexer Bauteile



1. Messplatzaufbau
2. Sicher messen in kleinen Bohrungen
3. Schnelles und reproduzierbares Aufspannen
4. Ohne Bedieneringriff bis zu zehn Tastarme automatisch wechseln



Vollautomatischer Messplatz

zur Messung mit fünf Positionierachsen

Der Messplatz der MarSurf Engineered Serie 1000 verfügt über drei Linear- und zwei Rotationsachsen zur Positionierung der Werkstücke. Er ist besonders für kleine Werkstücke mit einem Gewicht bis etwa 10 kg und einem Volumen bis zu 1 Liter, beispielsweise Düsenkörper oder Achskomponenten, geeignet. Es können verschiedenste Werkstücke über die kundenspezifischen Aufnahmen reproduzierbar mit einem pneumatischen Nullpunktspannsystem fixiert werden. Außerdem beinhaltet der Messplatz ein umfassendes Sicherheitskonzept, um auch Achsbewegungen mit bis zu 200 mm/s zu realisieren – so können selbst die komplexesten Geometrien in der Fertigung gemessen werden.

Wirtschaftlich und Flexibel

Die Lage des Werkstücks wird durch schnelle, hochpräzise Linearachsen und Rotationsachsen erreicht. Es wird somit ein prozesssicheres und reproduzierendes Anfahren der Messstellen gewährleistet (z.B. Messstellen in Bohrungen mit $\varnothing < 1$ mm). Rauheits- und Konturauswertungen werden in einer Messung mit dem MarSurf LD 130 durchgeführt. Das Vorschubgerät sorgt für eine einfach variierbare Messkraft, die über den gesamten Messbereich konstant ist.

Ohne Bedieneringriff

Der vollautomatische Messablauf positioniert das Werkstück in den verschiedenen Positionen und führt z.B. manuell schwer einstellbare Messungen durch. In Verbindung mit dem automatischen Tastarmwechsel minimiert sich der Bedienerinfluss auf die Messungen, sodass Sie am Ende ohne erneuten Eingriff alle Ergebnisse übersichtlich am Bildschirm angezeigt bekommen: als Protokoll ausgedruckt und exportiert für statistischen Analysen.

Technische Daten

Messsäule HZ	750 mm
Rotationsachse TA	$\pm 360^\circ$
Rotationsachse TB	$\pm 170^\circ$
Linearachse TX	400 mm
Linearachse TY	400 mm
Werkstückgewicht	bis 10 kg (inkl. Werkstückaufnahme)
Werkstückvolumen	100 x 100 x 100 mm ³

Lieferumfang

- Untergestell mit Hartgestein und Schwingungsisolierungssystem
- 5 CNC-Positionierachsen
- Messsäule MarSurf ST 750 CNC
- MarSurf LD 130 Vorschubgerät und MarWin Software
- Messkabine für die Produktionsumgebung



Mahr GmbH

Carl-Mahr-Straße 1
37073 Göttingen
Deutschland
Tel.: +49 551 7073 800
info@mahr.com
www.mahr.com